

Herstellererklärung

Über technische Daten und Übereinstimmungen des nachfolgend aufgeführten Fahrzeugs mit den nachfolgend ausgeführten EWG und / oder ECE Regelungen

Manufacturer certificate

over technical data and the conformity of the following listed vehicle with the attached EEC directives and / or ECE regulations

Fahrzeug / Vehicle

(D,1) (2) Marke / make:	Nootboom
(2.1) Code zu (2) / code for (2)	0801
(D,2) Typ / type:	MCO-97-06V
(E) Fahrzeugidentifizierungs-Nr. / vehicle identification - no:	XMRMC000040000201
(L) Anzahl Achsen / number of axles	6
(L) Anzahl Räder / quantity of wheels:	12
(15) Reifengröße / dimension of tyre:	285/70R19.5
Position Liftachsen / position liftaxles:	0 / 0 / 0 / 0 / 0 / 0
Position Lenkachsen / position steering axles:	0 / 1 / 1 / 1 / 1 / 1
Baujahr / year of manufacture:	2004
Fahrzeugklasse / category of vehicle	O4

Abmessungen (mm) / dimensions (mm)

(18) Gesamtlänge / total length*:	14950 / 22650
(19) Breite / width:	2740 / 3240
(20) Höhe / height:	2500
(22) Kupplungslänge / couplingslength (min. / max):	13500 / 21200
Achsabstanden / axledistances:	1360 / 1360 / 1360 / 1360 / 1360
Radstand / wheelbase	12180 / 19880
Überhang vorn / front overhang:	1450
Überhang hinten / rear overhang*:	1320
Länge / Breite Innen / Length / width inside	N.A.

Gewichte (kg) / weights (kg)

	tech. Möglich / designed	
Gesamtgewicht / total weight:	(F.1)	97000
Sattel-Stützlast / coupling load kg:	(13)	25000
Achslasten / axle load:	(7)	6 x 12000
ca. Leergewicht / appr. dead weight:	(G)	19060

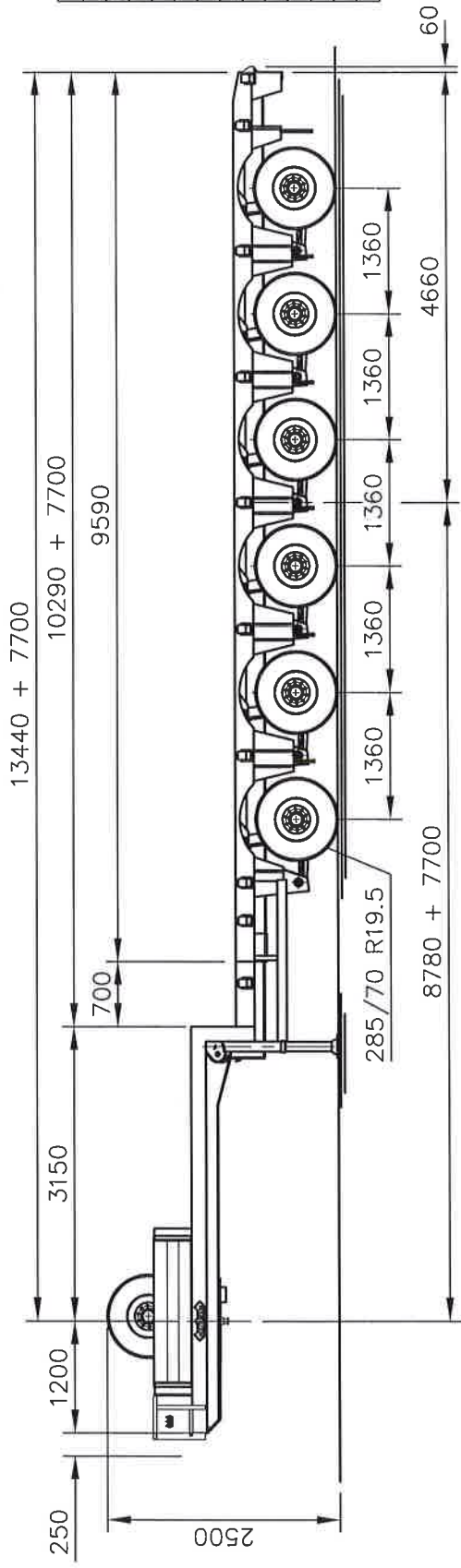
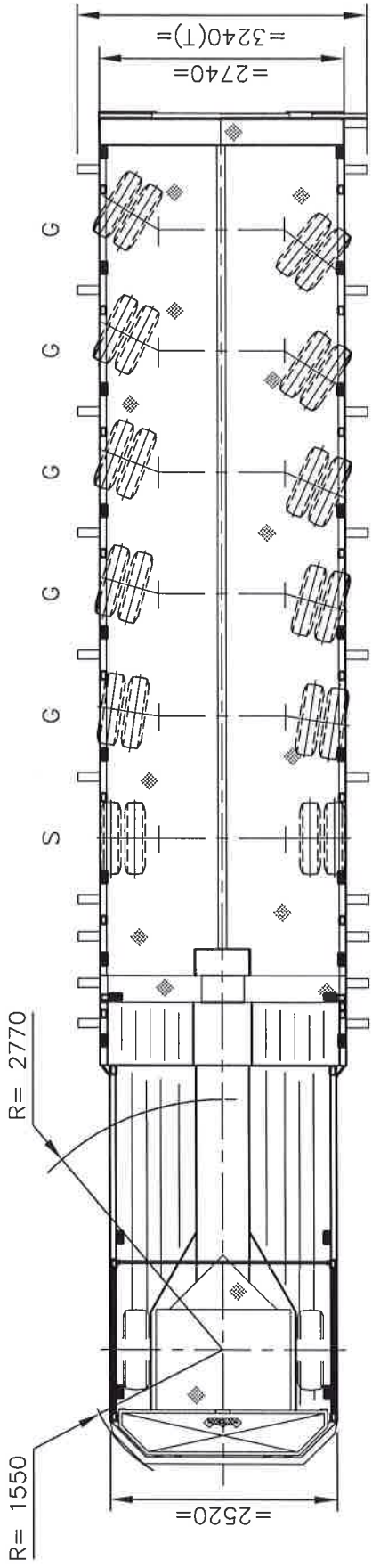
Gegenstand / subject in Übereinstimmung / in conformity with Genehmigungs - Nr / approval no.

Hinterer Unterfahrschutz / rear protective devices:	70/221/EEC / ECE-R58	e4*70/221*2000/8*0199*01
Bremssystem / braking system:	ECE-R13	e4*71/320*98/12*1381*00
Funkentstörung (EMV) / supression radle	ECE-R10	-
Montage Lichtenanlage / assembly of lighting system:	76/756/EEC / ECE-R48	e4*76/756*97/28*0185*00
Fabrikschild / statutory plate:	76/114/EEC	e4*76/114*87/354*0186*00
Verbindungseinrichtung / mechanic coupling:	94/20/EEC	e1*94/20*0150*01
Montage Verbindungseinr. / assembly of coupling:	94/20/EEC	Gemaß 94/20/EEC
Montage der Reifen / assembly of tyres:	92/23/EEC	Gemaß 92/23/EEC
Kennzeichenanbringung / registration plate space	70/222/EEC	Gemaß 70/222/EEC
Seitliche Schutzvorrichtung / lateral protection:	89/297/EEC	Gemaß 89/297/EEC
Hintere Warntafeln / rear marking plates:	ECE-R70	Gemaß R70
Spritzschutz / assembly antispray	109/2011/EEC	-

Wijchen, 29-06-2015

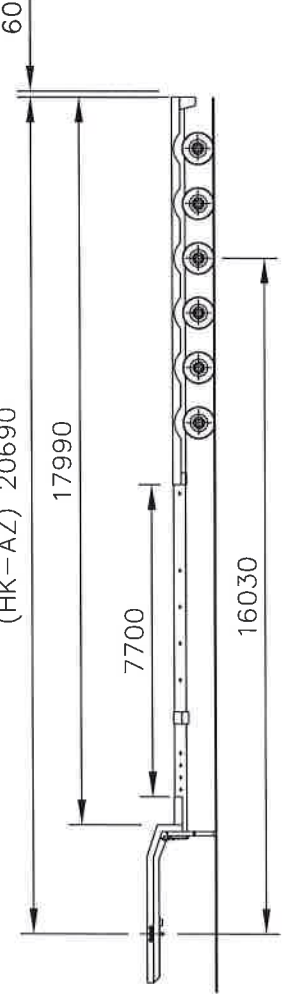
M. Willemsen
Homologation Engineer





Nr	L
1	300 mm
2	600 mm
3	900 mm
4	1800 mm
5	2700 mm
6	3600 mm
7	4500 mm
8	5400 mm
9	6300 mm
10	7300 mm
11	7700 mm

(HK-AZ) 20690



ALL RIGHTS RESERVED REPRODUCTION OR DISCLOSURE TO THIRD PARTIES OF THIS DOCUMENT OR ANY PART THEREOF IS NOT PERMITTED, EXCEPT WITH THE PRIOR AND EXPRESS WRITTEN PERMISSION OF ROYAL Nootboom Trailers B.V. WIJCHEN, HOLLAND.

HOMOLOGATIE TEKENING
MCO-97-06V XMRMC000040000201

DATUM 12/02/04
GET. BA
GEC.



WIJCHEN HOLLAND

OPMERKING
HANDBESTURING

ACUUT VAN 2051571
TEK.LIJST
SCHAAL 1:50

FORMAAT A3

TEK.NR:
2051802

TOLERANTIE Wanneer geen tolerantie aangegeven geldt ± 1mm



WIJZIGING

PAR.

DATUM

WIJZ.LTR